

# ロールコーター

200 / 300 / 600

## ホットメルト緩衝材用アプリケーター



発砲スチロール、PP・PET発砲体、プラ段などの緩衝材同士及び段ボールとのホットメルト接着作業



発砲スチロール



段ボール厚紙



フェルト 不織布



断熱材 防音材



木工材



EVA系ホットメルト樹脂



使用例の動画

ホットメルト接着剤を一定温度にコントロールしながら溶解し、溶解タンクに浸されている回転ローラーで接着剤を連続的に送り出し、被着体をローラーに接触させ塗布する簡易なアプリケーターです。塗布量はドクターブレードとローラーの隙間を調整して行います。

## ロールコーター

ホットメルト接着剤を一定温度にコントロールしながら溶解し、溶解タンクに浸されている回転ローラーで接着剤を連続的に送り出し、被着体をローラーに接触させ塗布する簡易なアプリケーションです。塗布量はドクターブレードとローラーの間隔を調整して行います。

## 用途

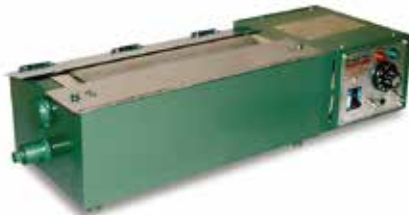
発砲スチロール、PP・PET発砲体、プラ段などの緩衝材同士及び段ボールとのホットメルト接着作業。調整して行います。

ロールコーター仕様

品名	ロールコーター200	ロールコーター300	ロールコーター600
ロール寸法(mm)	Φ90 x 200L	Φ90 x 300L	Φ120 x 600L
使用電源	AC100V単相	AC100V単相	AC200V単相
消費電力	0.9Kw	1.3Kw	2.5Kw
ヒーター容量	400W x 2本	300W x 4本	600W x 4本
モーター出力	15W	15W	60W
ロール回転数 (50/60Hz)	50/60rpm	50/60rpm	50/60rpm
本体外観寸法 (mm)	510 x 230 x 170	610 x 230 x 170	1100 x 300 x 200
タンク容量 (L)	約4 [鋼製]	約5.3 [鋼製]	約15 [鋼製]
重量	約15kg	約20kg	約40kg
温度調節範囲 (°C)	50~200	50~200	50~200
通常作業温度範囲 (°C)	130~160	130~160	130~160
接着剤粘度範囲 (mPs・s)	1000~5000	1000~5000	1000~5000



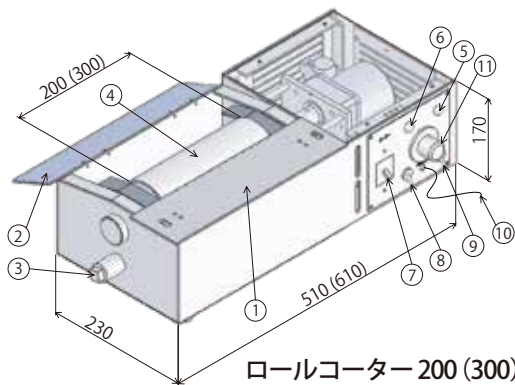
ロールコーター200



ロールコーター300



ロールコーター600



ロールコーター 200 (300)

- ① ドクターナイフ
- ② ふた (メルト補充口)
- ③ タンクドレイン
- ④ ロール
- ⑤ ヒーターランプ
- ⑥ 警告灯
- ⑦ ブレーカスイッチ
- ⑧ ヒータースイッチ
- ⑨ モータースイッチ
- ⑩ 電源コード
- ⑪ 温度調節ダイヤル



押えロール付コーター

### 使用上の注意

溶けたホットメルトやタンク及びローラー部は高温になりますので、ご使用の際は**やけど**に注意してください。  
その他、使用内容やお取り扱いについてはご相談ください。

### オプション及び特別仕様

ロールのスピードコントロール、使用電源電圧変更、ロール幅・形状、ドクターナイフ溝形状変更、  
押えロール・スクレーパー取付、タンク内コーティング等

理化学機器、試験研究装置、医療関連機器、ロールコーター・ホットメルトプリメルター・ノズル式塗布装置  
meltop は大洋技研の登録商標です

● 使用は予告なく変更する場合があります。

● 当製品は日本国内仕様です。This product is for use only in Japan.

**meltop** 株式会社 大洋技研

本社工場：〒116-0003 東京都荒川区南千住3-6-15

TEL 03-3891-1291 FAX 03-3801-4763

茨城工場：〒309-1106 茨城県筑西市新治1991-41

TEL&FAX 0296-57-9151

URL : <https://tygk.co.jp>

製造元

